

INSTALLATION INSTRUCTION
ISTRUZIONI DI MONTAGGIO
INSTALLATIONSANLEITUNG
INSTRUCTIONS D'INSTALLATION
INSTRUCCIONES DE MONTAJE

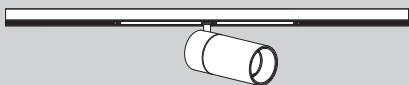
TICTOK ZOOM &
TICTOK ZOOM CURVED 45 / 58
MICRO 48V TRACK

48V Low Voltage Track Lighting
Lampada per binari a basso voltaggio 48V
48V Low-Voltage-Schienensysteme Leuchten
Éclairage de voie basse tension 48V
Luminarias de pista de bajo voltage 48V

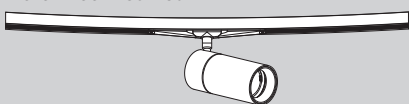
Art.

T6A6
T6A7
T6B6
T6B7

TicTok Zoom



TicTok Zoom Curved

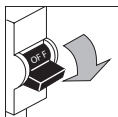


CAUTIONS

AVVERTENZE, WARNUNG
PRECAUTIONS, PRECAUCIONES

1. Switch-off the power supply before any installation and maintenance operations.
Use only a two-pole switch

Staccare la linea elettrica prima dell'installazione e di ogni intervento di manutenzione.
Utilizzare un interruttore bipolare



Die Stromzufuhr muss vor der Installation /
Wartung ausgechaltet werden.
Nur mit einen zweipoligen Stecker zu verwenden

Couper la source d'alimentation avant toute
installation et opération d'entretien.
Seulement utiliser avec un connecteur bipolaires

No efectuar la conexión de la lámpara con la
tensión general activada.
Usar un interruptor bipolar

2. Installation must be carried out only by qualified personnel according to safety norms and local regulations.

L'installazione deve essere effettuata da
personale qualificato secondo la normativa
elettrica vigente.

Die Installation muss nach den gültigen
Sicherheitsvorschriften durch einen
konzessionierten Elektroinstallateur erfolgen.

L'installation doit être réalisée par un électricien
qualifié en respectant les prescriptions en
vigueur.

La instalación debe ser realizada por una
persona cualificada y de acuerdo a la normativa
vigente.

3. Use this light fixture at the rated voltage and frequency as indicated on the specification table.

Utilizzare questo apparecchio a tensione e
frequenza indicate nella tabella.

Die Leuchte darf nur mit der angegebenen
Spannung und Frequenz betrieben werden.

Respecter les prescriptions de tension et de
fréquence indiquées dans le tableau final.

Utilice esta lámpara a la tensión y frecuencia
indicadas en las instrucciones.

4. This installation manual must be retained by the person responsible for the installation and maintenance of the product.

Queste istruzioni di montaggio devono essere
conservate dal responsabile dell' installazione e
manutenzione dell' apparecchio.

Bewahren Sie diese Gebrauchsanweisung für den
verantwortlichen Benutzer / Wartungstechniker
auf.

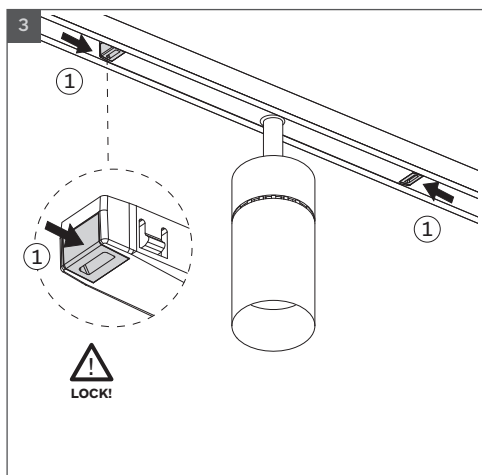
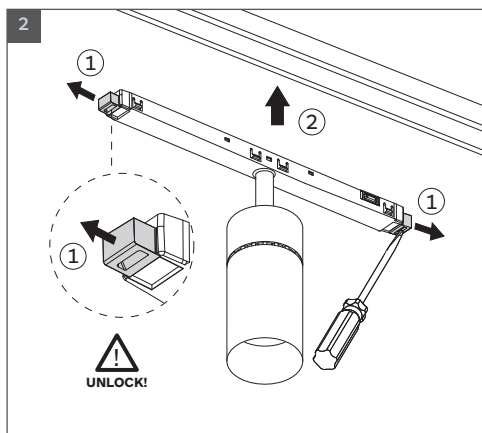
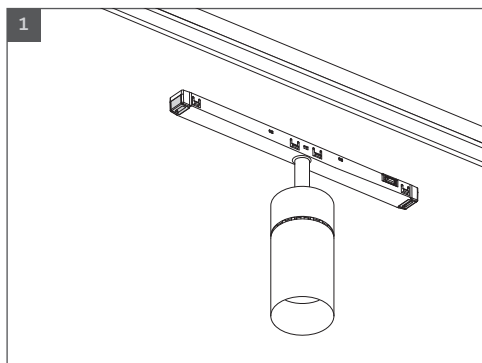
Gardez cette instruction pour l'utilisateur /
technicien de maintenance.

Estas instrucciones deben ser conservadas
por el responsable de mantenimiento de la
instalación.

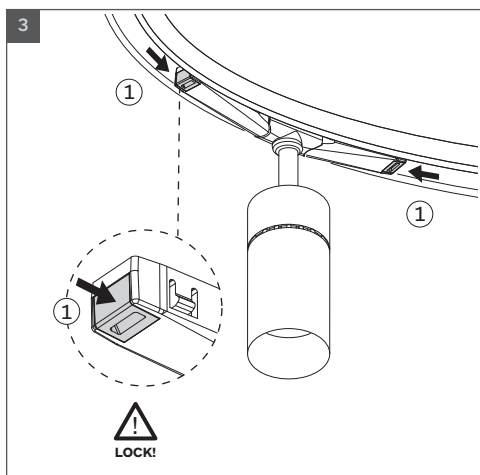
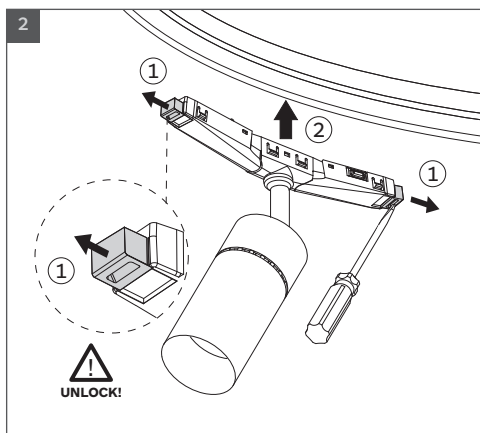
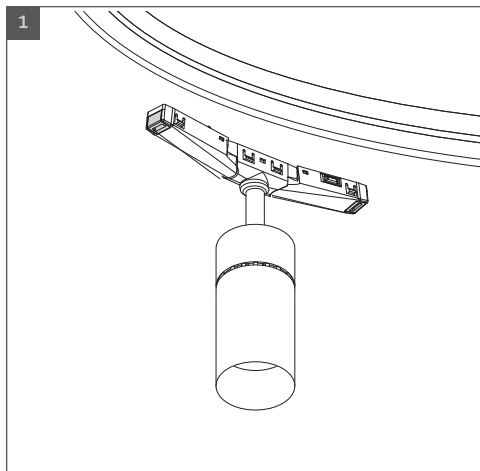
INSTALLATION

INSTALLAZIONE, MONTAGE,
INSTALLATION, INSTALACIÓN

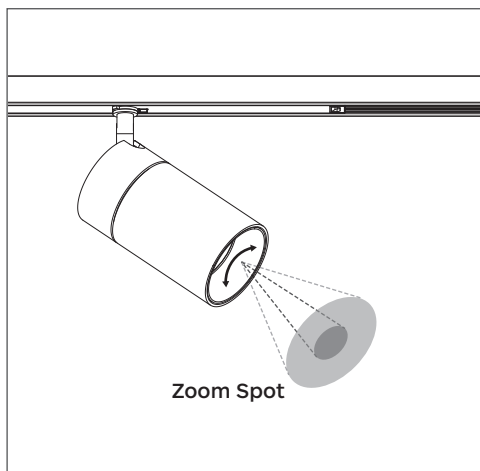
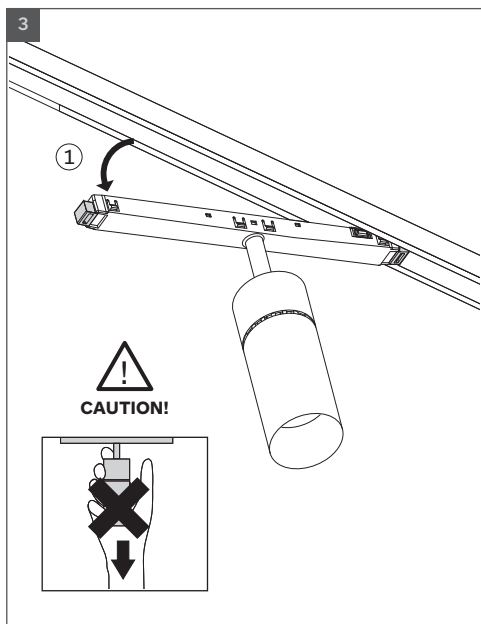
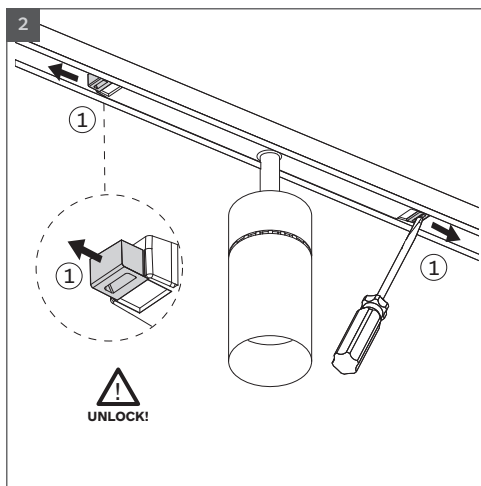
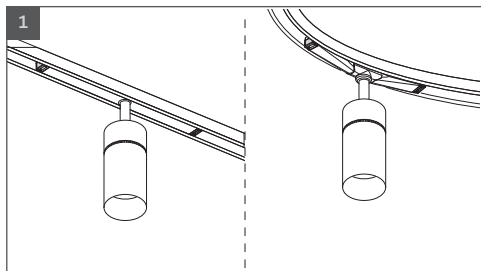
TICTOK ZOOM



TICTOK ZOOM CURVED

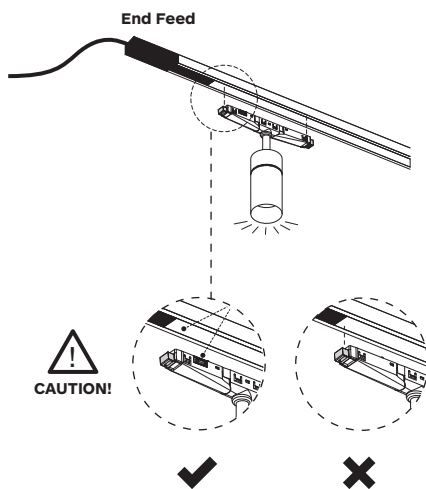


DISMOUNTING



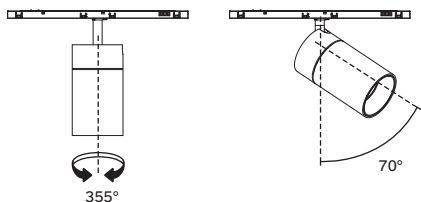
WIRING GUIDE

ISTRUZIONI DI CABLAGGIO,
INSTRUCTIONS DE CÂBLAGE,
ANSCHLUSSPLAN,
GUIA DE CONEXIONADO ELECTRICO



ANGLE ADJUSTMENT

ORIENTAMENTO DEL VANO OTTICO,
ORIENTERUNG DER OPTISCHEN,
ORIENTATION DU GROUPE OPTIQUE,
ORIENTABILIDAD DE LA OPTICA

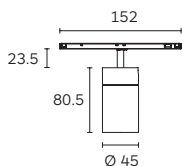


MEASUREMENTS

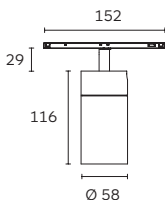
DIMENSIONI, ABMESSUNGEN,
DIMENSIONS, MEDIDAS

in mm

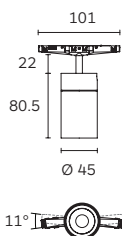
TicTok Zoom 45
Art.: T6A6



TicTok Zoom 58
Art.: T6A7

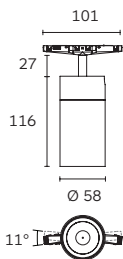


TicTok Zoom 45
Curved Track
Art.: T6B6



Flexible adaptor for
curved track

TicTok Zoom 58
Curved Track
Art.: T6B7



Flexible adaptor for
curved track

SPECIFICATION

CARATTERISTICHE, BESCHREIBUNG,
CARACTERISTIQUES, ESPECIFICACIONES

Art.	Max Wattage(W)	Voltage (V)	Lamp	Remarks	Class
T6A6 T6B6	6	48	LED	*	
T6A7 T6B7	15	48	LED	*	

* LED and LED driver included.
LED e alimentatore compresi.
Inklusive LED und LED Driver.
LED et driver LED inclus.
LED y alimentador incluidos.

For LED replacement, please contact us.

Per rimpiazzare il LED, la preghiamo di contattarci.

Pour le remplacement de LED, s'il vous plait contactez-nous.

Zum Austausch des LEDs, bitte setzen Sie in Verbindung mit uns.

Para reemplazar el LED, por favor contacte con nosotros.



formalighting

Forma Lighting (Italia) S.r.l.

T: (+39) 02 9354 0300
F: (+39) 02 9343 5117
E: formaitalia@formalighting.it

Address: Via Europa, 35/A
20005 Pogliano Mil.se MI

Forma Lighting (HK) Ltd.

T: (+852) 2516 6500
F: (+852) 2516 6525
E: forma@forma.com.hk

Address: Room 4, 5/F.,
Eastern Harbour Centre
28 Hoi Chak Street
Quarry Bay, Hong Kong