

**INSTALLATION INSTRUCTION**  
**ISTRUZIONI DI MONTAGGIO**  
**INSTALLATIONSANLEITUNG**  
**INSTRUCTIONS D'INSTALLATION**  
**INSTRUCCIONES DE MONTAJE**

**TICTOK 25 / 35 / 45 / 58**  
**TICTOK CURVED 45 / 58**  
**MICRO 48V TRACK**

48V Low Voltage Track Lighting

Lampada per binari a basso voltaggio 48V

48V Low-Voltage-Schienensysteme Leuchten

Éclairage de voie basse tension 48V

Luminarias de pista de bajo voltage 48V

Art.

T6B2

T6B3

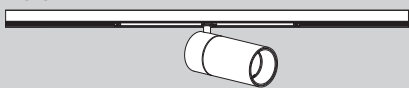
T6B4

T6B5

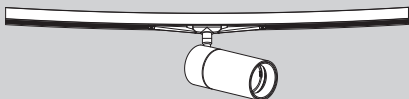
T662

T664

TicTok



TicTok Curved

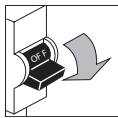


**CAUTIONS**

**AVVERTENZE, WARNUNG**  
**PRECAUTIONS, PRECAUCIONES**

1. Switch-off the power supply before any installation and maintenance operations.  
Use only a two-pole switch

Staccare la linea elettrica prima dell'installazione e di ogni intervento di manutenzione.  
Utilizzare un interruttore bipolare



Die Stromzufuhr muss vor der Installation /  
Wartung ausgechaltet werden.  
Nur mit einen zweipoligen Stecker zu verwenden

Couper la source d'alimentation avant toute  
installation et opération d'entretien.  
Seulement utiliser avec un connecteur bipolaires

No efectuar la conexión de la lámpara con la  
tensión general activada.  
Usar un interruptor bipolar

2. Installation must be carried out only by qualified personnel according to safety norms and local regulations.

L'installazione deve essere effettuata da  
personale qualificato secondo la normativa  
elettrica vigente.

Die Installation muss nach den gültigen  
Sicherheitsvorschriften durch einen  
konzessionierten Elektroinstallateur erfolgen.

L'installation doit être réalisée par un électricien  
qualifié en respectant les prescriptions en  
vigueur.

La instalación debe ser realizada por una  
persona cualificada y de acuerdo a la normativa  
vigente.

3. Use this light fixture at the rated voltage and frequency as indicated on the specification table.

Utilizzare questo apparecchio a tensione e  
frequenza indicate nella tabella.

Die Leuchte darf nur mit der angegebenen  
Spannung und Frequenz betrieben werden.

Respecter les prescriptions de tension et de  
fréquence indiquées dans le tableau final.

Utilice esta lámpara a la tensión y frecuencia  
indicadas en las instrucciones.

4. This installation manual must be retained by the person responsible for the installation and maintenance of the product.

Queste istruzioni di montaggio devono essere  
conservate dal responsabile dell' installazione e  
manutenzione dell' apparecchio.

Bewahren Sie diese Gebrauchsanweisung für den  
verantwortlichen Benutzer / Wartungstechniker  
auf.

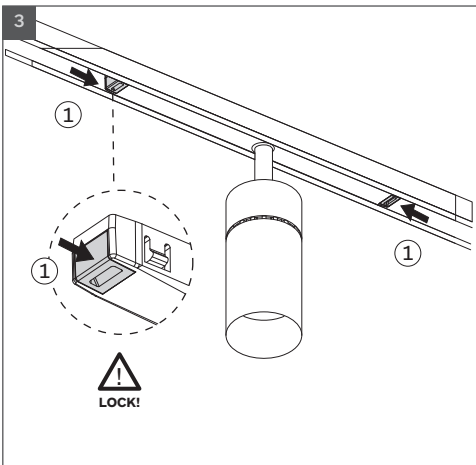
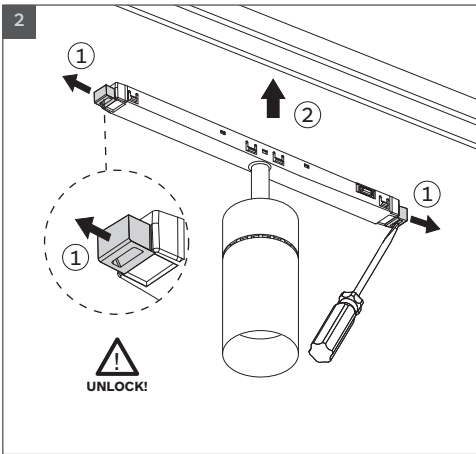
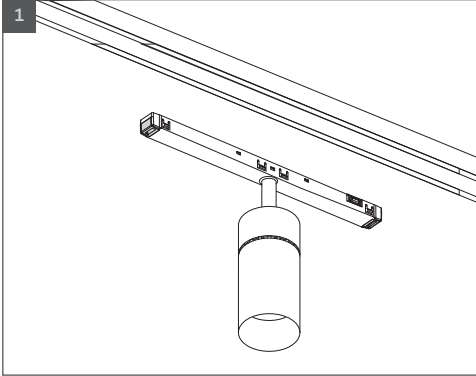
Gardez cette instruction pour l'utilisateur /  
technicien de maintenance.

Estas instrucciones deben ser conservadas  
por el responsable de mantenimiento de la  
instalación.

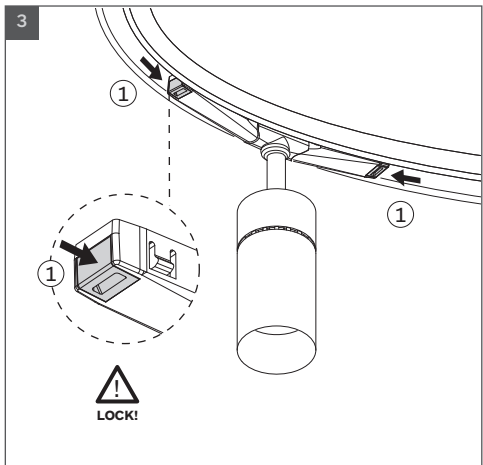
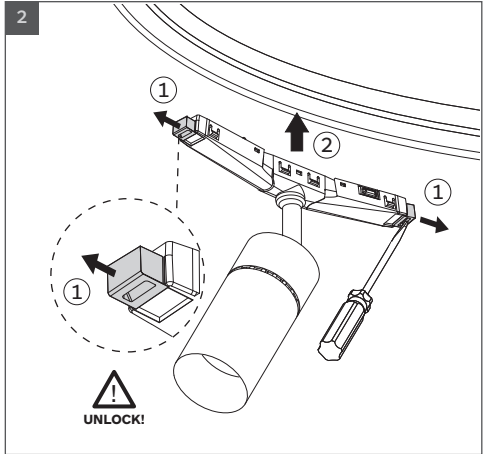
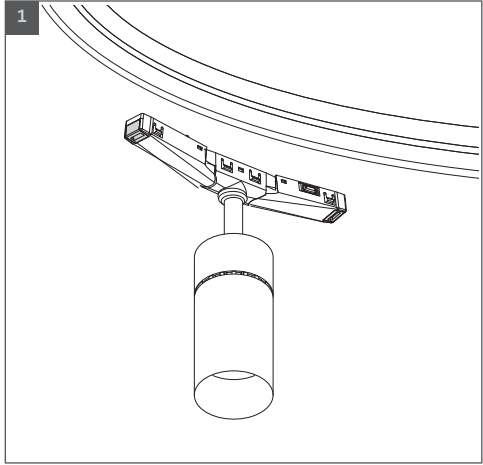
## INSTALLATION

INSTALLAZIONE, MONTAGE,  
INSTALLATION, INSTALACIÓN

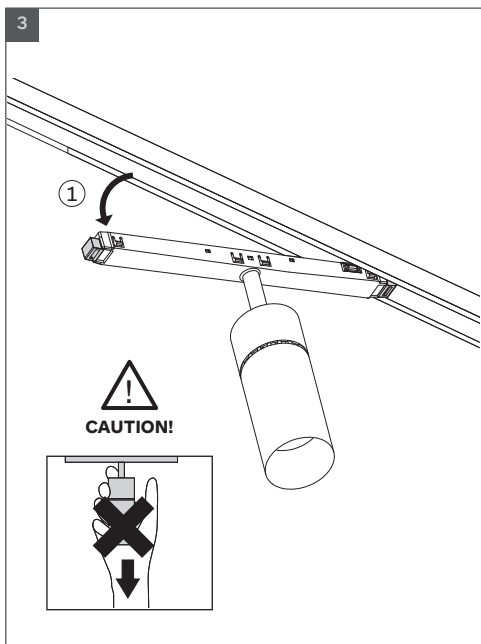
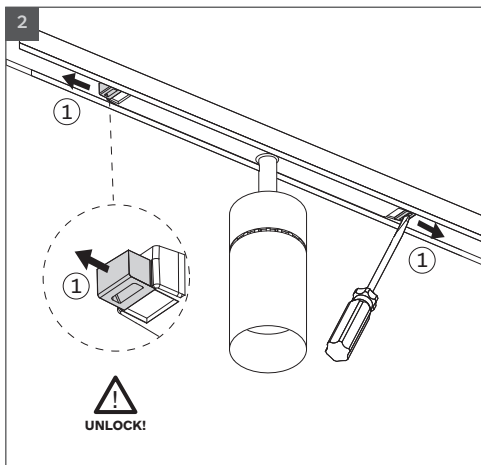
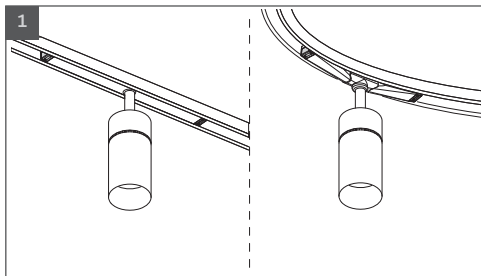
### TICTOK



### TICTOK CURVED

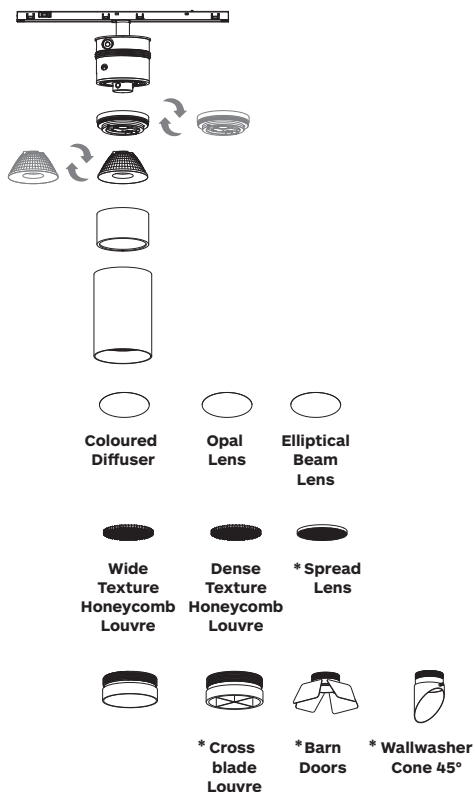


## DISMOUNTING



## ACCESSORIES

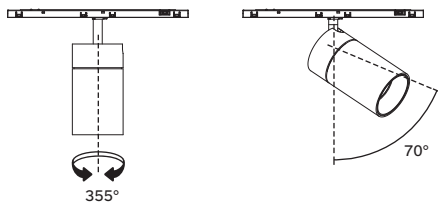
ACCESSORIO, ZUBEHÖR  
ACCESSOIRES, ACCESORIOS



\* IT IS NOT SUITABLE FOR TICTOK 25 & 35

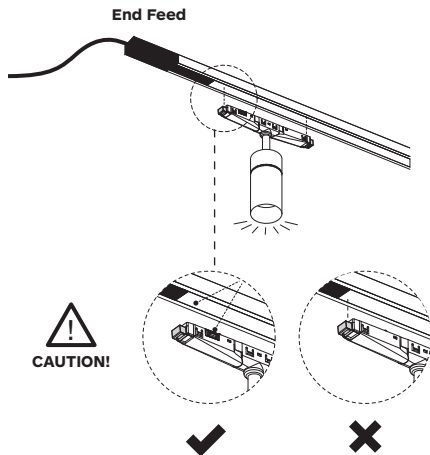
## ANGLE ADJUSTMENT

ORIENTAMENTO DEL VANO OTTICO,  
ORIENTUNG DER OPTISCHEN,  
ORIENTATION DU GROUPE OPTIQUE,  
ORIENTABILIDAD DE LA OPTICA



## WIRING GUIDE

ISTRUZIONI DI CABLAGGIO,  
INSTRUCTIONS DE CÂBLAGE,  
ANSCHLUSSPLAN,  
GUIA DE CONEXIONADO ELECTRICO



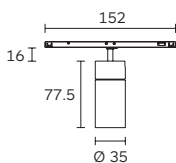
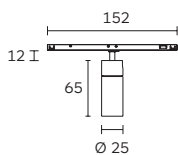
## MEASUREMENTS

DIMENSIONI, ABMESSUNGEN,  
DIMENSIONS, MEDIDAS

in mm

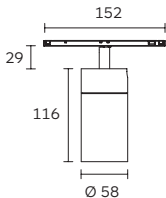
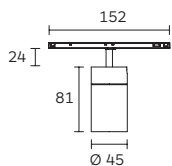
TicTok 25  
Art.: T6B2

TicTok 35  
Art.: T6B3

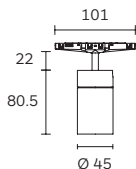


TicTok 45  
Art.: T662

TicTok 58  
Art.: T664

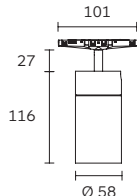


TicTok 45  
Curved Track  
Art.: T6B4



Flexible adaptor for  
curved track

TicTok 58  
Curved Track  
Art.: T6B5



Flexible adaptor for  
curved track

## SPECIFICATION

CARATTERISTICHE, BESCHREIBUNG,  
CARACTERISTIQUES, ESPECIFICACIONES

Art.	Max Wattage(W)	Voltage (V)	Lamp	Remarks	Class
T6B2	3.4	48	LED	*	III
T6B3	5	48	LED	*	III
T662 T6B4	9	48	LED	*	III
T664 T6B5	15	48	LED	*	III

\* LED and LED driver included.  
LED e alimentatore compresi.  
Inklusive LED und LED Driver.  
LED et driver LED inclus.  
LED y alimentador incluidos.

For LED replacement, please contact us.

Per rimpiazzare il LED, la preghiamo di contattarci.

Pour le remplacement de LED, s'il vous plait contactez-nous.

Zum Austausch des LEDs, bitte setzen Sie in Verbindung mit uns.

Para reemplazar el LED, por favor contacte con nosotros.



formalighting

Forma Lighting (Italia) S.r.l.

T: (+39) 02 9354 0300  
F: (+39) 02 9343 5117  
E: formaitalia@formalighting.it

Address: Via Europa, 35/A  
20005 Pogliano Mil.se MI

Forma Lighting (HK) Ltd.

T: (+852) 2516 6500  
F: (+852) 2516 6525  
E: forma@forma.com.hk

Address: Room 4, 5/F.,  
Eastern Harbour Centre  
28 Hoi Chak Street  
Quarry Bay, Hong Kong