

INSTALLATION INSTRUCTION
ISTRUZIONI DI MONTAGGIO
INSTALLATIONSANLEITUNG
INSTRUCTIONS D'INSTALLATION
INSTRUCCIONES DE MONTAJE

PIXO RETRO &
PIXO RETRO CURVED 25 / 38
MICRO 48V TRACK

48V Low Voltage Track Lighting

Lampada per binari a basso voltaggio 48V

48V Low-Voltage-Schienensysteme Leuchten

Éclairage de voie basse tension 48V

Luminarias de pista de bajo voltage 48V

Art.

T656

T657

T658

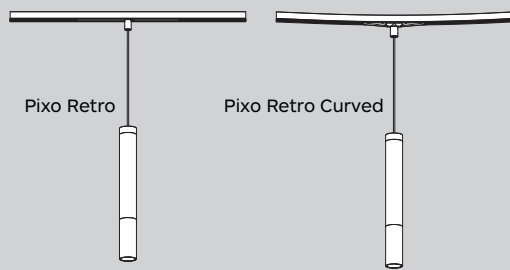
T659

T6B8

T6B9

T6C0

T6C1

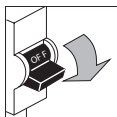


CAUTIONS

AVVERTENZE, WARNUNG
PRECAUTIONS, PRECAUCIONES

1. Switch-off the power supply before any installation and maintenance operations.
Use only a two-pole switch

Staccare la linea elettrica prima dell'installazione e di ogni intervento di manutenzione.
Utilizzare un interruttore bipolare



Die Stromzufuhr muss vor der Installation /
Wartung ausgechaltet werden.
Nur mit einen zweipoligen Stecker zu verwenden

Couper la source d'alimentation avant toute
installation et opération d'entretien.
Seulement utiliser avec un connecteur bipolaires

No efectuar la conexión de la lámpara con la
tensión general activada.
Usar un interruptor bipolar

2. Installation must be carried out only by qualified personnel according to safety norms and local regulations.

L'installazione deve essere effettuata da
personale qualificato secondo la normativa
elettrica vigente.

Die Installation muss nach den gültigen
Sicherheitsvorschriften durch einen
konzessionierten Elektroinstallateur erfolgen.

L'installation doit être réalisée par un électricien
qualifié en respectant les prescriptions en
vigueur.

La instalación debe ser realizada por una
persona cualificada y de acuerdo a la normativa
vigente.

3. Use this light fixture at the rated voltage and frequency as indicated on the specification table.

Utilizzare questo apparecchio a tensione e
frequenza indicate nella tabella.

Die Leuchte darf nur mit der angegebenen
Spannung und Frequenz betrieben werden.

Respecter les prescriptions de tension et de
fréquence indiquées dans le tableau final.

Utilice esta lámpara a la tensión y frecuencia
indicadas en las instrucciones.

4. This installation manual must be retained by the person responsible for the installation and maintenance of the product.

Queste istruzioni di montaggio devono essere
conservate dal responsabile dell' installazione e
manutenzione dell' apparecchio.

Bewahren Sie diese Gebrauchsanweisung für den
verantwortlichen Benutzer / Wartungstechniker
auf.

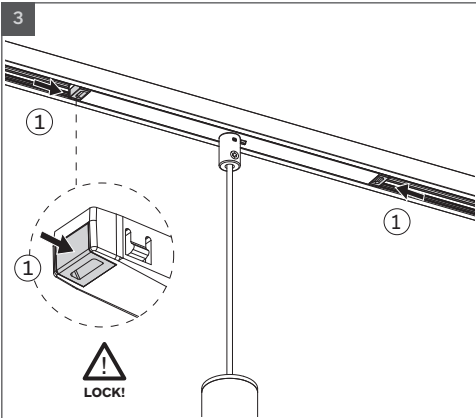
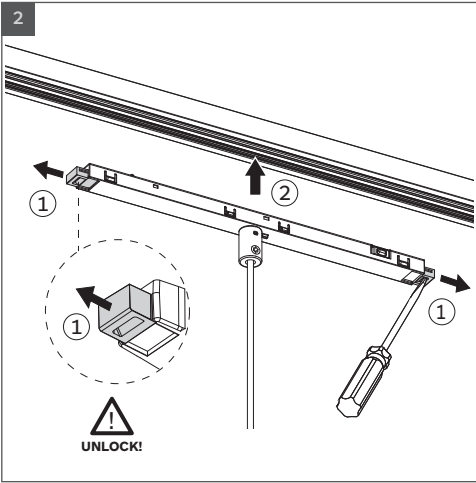
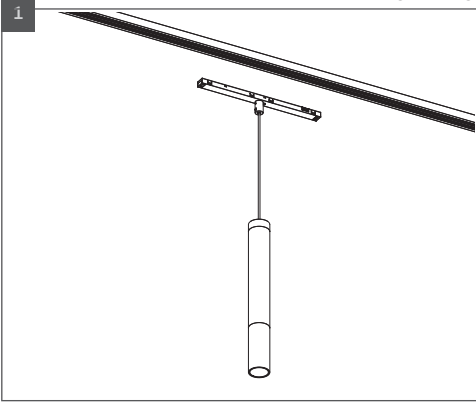
Gardez cette instruction pour l'utilisateur /
technicien de maintenance.

Estas instrucciones deben ser conservadas
por el responsable de mantenimiento de la
instalación.

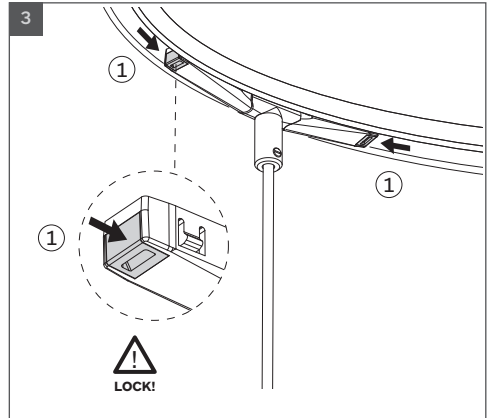
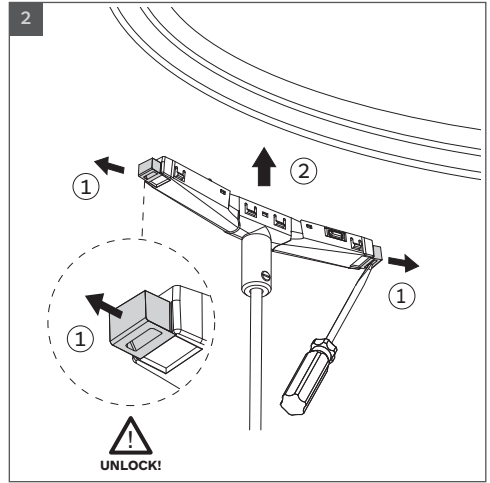
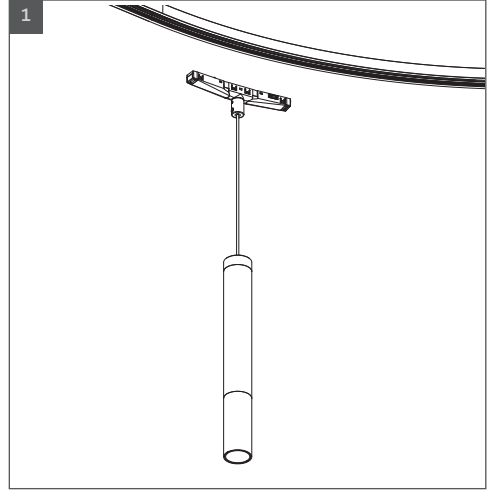
INSTALLATION

INSTALLAZIONE, MONTAGE,
INSTALLATION, INSTALACIÓN

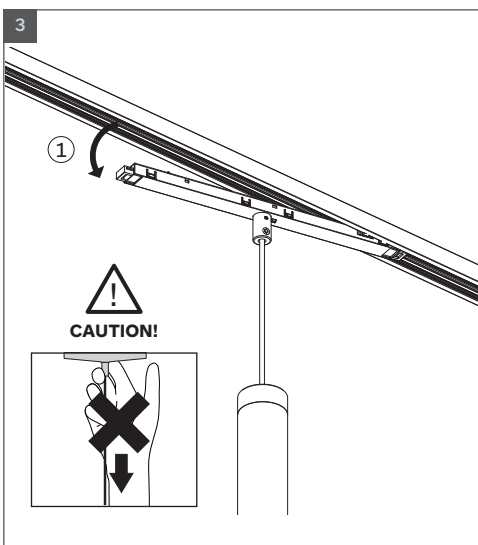
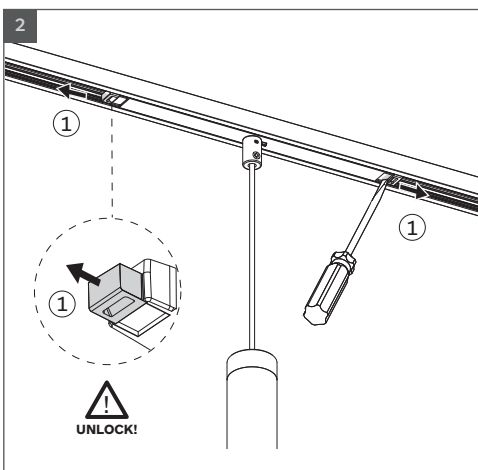
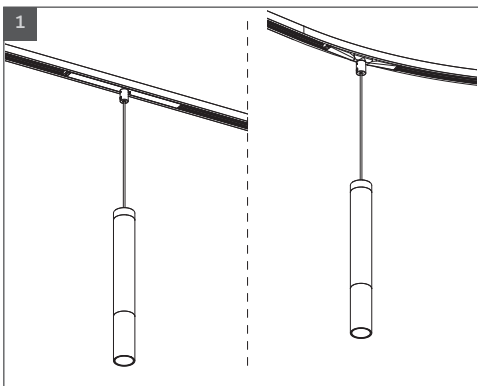
PIXO RETRO



PIXO RETRO CURVED

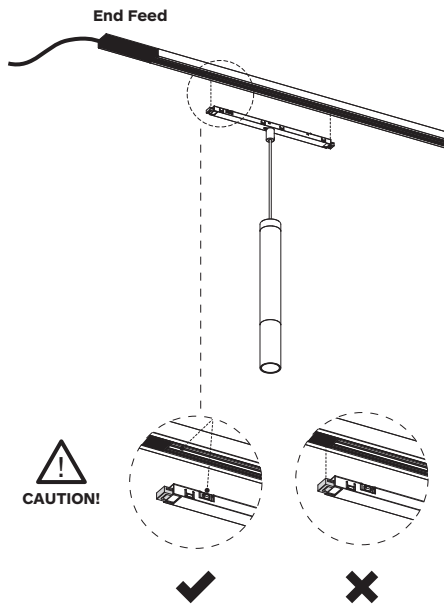


DISMOUNTING



WIRING GUIDE

ISTRUZIONI DI CABLAGGIO,
INSTRUCTIONS DE CÂBLAGE,
ANSCHLUSSPLAN,
GUIA DE CONEXIONADO ELECTRICO



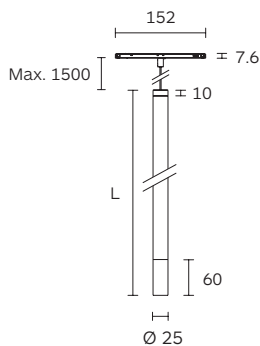
MEASUREMENTS

DIMENSIONI, ABMESSUNGEN,
DIMENSIONS, MEDIDAS

in mm

Pixo Retro 25

Art.	L
T656	200
T657	344



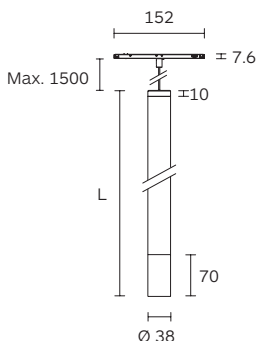
MEASUREMENTS

DIMENSIONI, ABMESSUNGEN,
DIMENSIONS, MEDIDAS

in mm

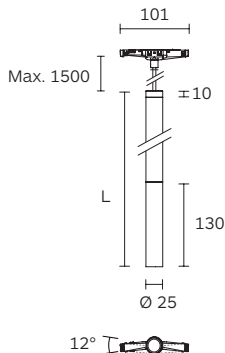
Pixo Retro 38

Art.	L
T658	208
T659	345



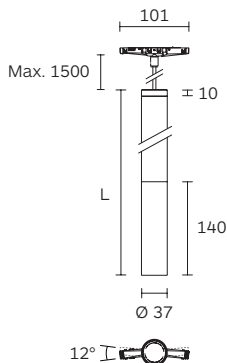
Pixo Retro 25 Curved

Art.	L
T6B8	270
T6B9	414



Pixo Retro 38 Curved

Art.	L
T6C0	278
T6C1	415



SPECIFICATION

CARATTERISTICHE, BESCHREIBUNG,
CARACTERISTIQUES, ESPECIFICACIONES

Art.	Max Wattage(W)	Voltage (V)	Lamp	Remarks	Class
T656	Spot	3	48	LED	*
T6B8	Ambient	5			
T657	Spot	3	48	LED	*
T6B9	Ambient	5			
T658	Spot	7	48	LED	*
T6C0	Ambient	5			
T659	Spot	7	48	LED	*
T6C1	Ambient	5			

* LED and LED driver included.
LED e alimentatore compresi.
Inklusive LED und LED Driver.
LED et driver LED inclus.
LED y alimentador incluidos.

For LED replacement, please contact us.

Per rimpiazzare il LED, la preghiamo di contattarci.

Pour le remplacement de LED, s'il vous plait contactez-nous.

Zum Austausch des LEDs, bitte setzen Sie in Verbindung mit uns.

Para reemplazar el LED, por favor contacte con nosotros.



formalighting

Forma Lighting (Italia) S.r.l.

T: (+39) 02 9354 0300
F: (+39) 02 9343 5117
E: formaitalia@formalighting.it

Address: Via Europa, 35/A
20005 Pogliano Mil.se MI

Forma Lighting (HK) Ltd.

T: (+852) 2516 6500
F: (+852) 2516 6525
E: forma@forma.com.hk

Address: Room 4, 5/F.,
Eastern Harbour Centre
28 Hoi Chak Street
Quarry Bay, Hong Kong