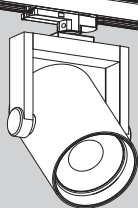


INSTALLATION INSTRUCTION
ISTRUZIONI DI MONTAGGIO
INSTALLATIONSANLEITUNG
INSTRUCTIONS D'INSTALLATION
INSTRUCCIONES DE MONTAJE

MOTO-ZERO 130 PRO
MOTO-ZERO ZOOM 130 PRO

Art.
M674
M675

Track Lighting
Apparecchio da binario
Leuchten für Stromschienen
Projecteurs sur rail
Luminarias para carril

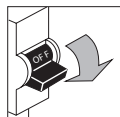


CAUTIONS

AVVERTENZE, WARNUNG
PRECAUTIONS, PRECAUCIONES

1. Switch-off the power supply before any installation and maintenance operations.
Use only a two-pole switch

Staccare la linea elettrica prima dell'installazione e di ogni intervento di manutenzione.
Utilizzare un interruttore bipolare



Die Stromzufuhr muss vor der Installation /
Wartung ausgechaltet werden.
Nur mit einen zweipoligen Stecker zu verwenden

Couper la source d'alimentation avant toute
installation et opération d'entretien.
Seulement utiliser avec un connecteur bipolaires

No efectuar la conexión de la lámpara con la
tensión general activada.
Usar un interruptor bipolar

2. Installation must be carried out only by qualified personnel according to safety norms and local regulations.

L'installazione deve essere effettuata da
personale qualificato secondo la normativa
elettrica vigente.

Die Installation muss nach den gültigen
Sicherheitsvorschriften durch einen
konzessionierten Elektroinstallateur erfolgen.

L'installation doit être réalisée par un électricien
qualifié en respectant les prescriptions en
vigueur.

La instalación debe ser realizada por una
persona cualificada y de acuerdo a la normativa
vigente.

3. Use this light fixture at the rated voltage and frequency as indicated on the specification table.

Utilizzare questo apparecchio a tensione e
frequenza indicate nella tabella.

Die Leuchte darf nur mit der angegebenen
Spannung und Frequenz betrieben werden.

Respecter les prescriptions de tension et de
fréquence indiquées dans le tableau final.

Utilice esta lámpara a la tensión y frecuencia
indicadas en las instrucciones.

4. This installation manual must be retained by the person responsible for the installation and maintenance of the product.

Queste istruzioni di montaggio devono essere
conservate dal responsabile dell' installazione e
manutenzione dell' apparecchio.

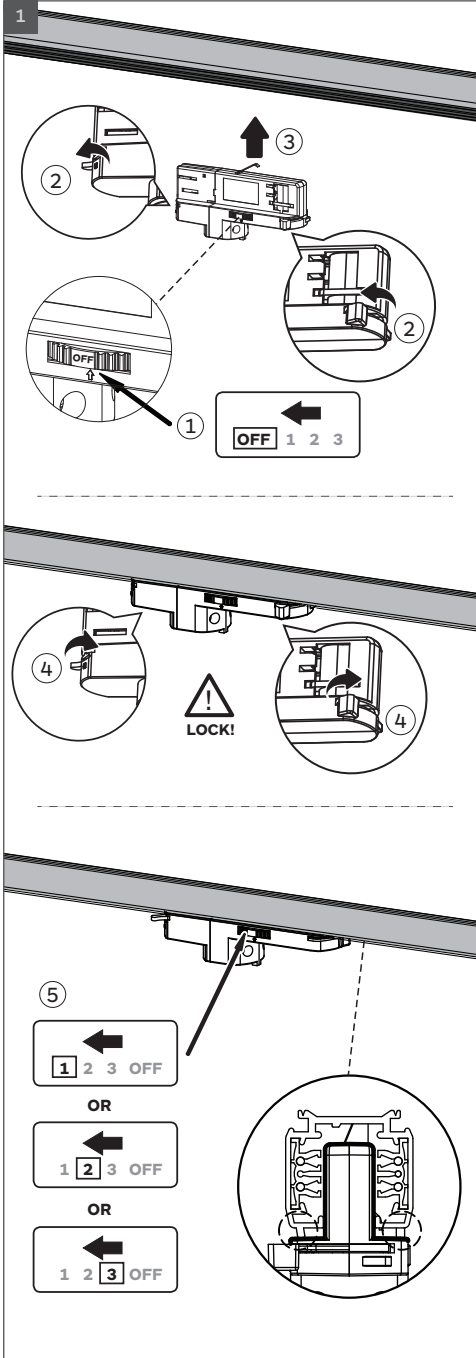
Bewahren Sie diese Gebrauchsanweisung für den
verantwortlichen Benutzer / Wartungstechniker
auf.

Gardez cette instruction pour l'utilisateur /
technicien de maintenance.

Estas instrucciones deben ser conservadas
por el responsable de mantenimiento de la
instalación.

INSTALLATION

INSTALLAZIONE, MONTAGE,
INSTALLATION, INSTALACIÓN



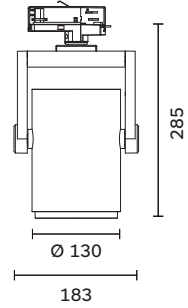
MEASUREMENTS

DIMENSIONI, ABMESSUNGEN,
DIMENSIONS, MEDIDAS

in mm

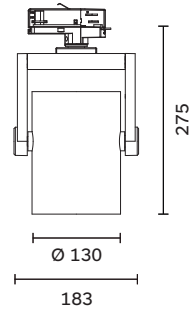
Moto-Zero 130 Pro

Art.: M674



Moto-Zero Zoom 130 Pro

Art.: M675

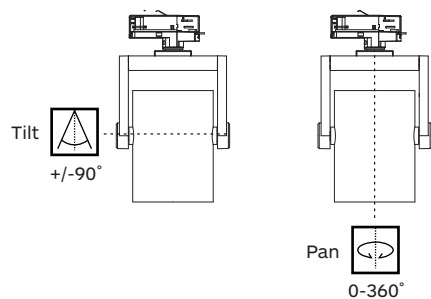


ANGLE ADJUSTMENT

ORIENTAMENTO DEL VANO OTTICO,
ORIENTERUNG DER OPTISCHEN,
ORIENTATION DU GROUPE OPTIQUE,
ORIENTABILIDAD DE LA OPTICA

Moto-Zero 130 Pro / Moto-Zero Zoom 130 Pro

Art.: M674 / M675



SPECIFICATION

CARATTERISTICHE, BESCHREIBUNG,
CARACTERISTIQUES, ESPECIFICACIONES

Art.	Max Wattage(W)	Volt.(V) /f(Hz)	Lamp	Remarks	Class
M674	50	220-240 50/60	LED	*	
M675	28	220-240 50/60	LED	*	

- * LED and LED driver included.
LED e alimentatore compresi.
Inklusive LED und LED Driver.
LED et driver LED inclus.
LED y alimentador incluidos.

For LED replacement, please contact us.
Per rimpiazzare il LED, la preghiamo di contattarci.
Pour le remplacement de LED, s'il vous plait contactez-nous.
Zum Austausch des LEDs, bitte setzen Sie in Verbindung mit uns.
Para reemplazar el LED, por favor contacte con nosotros.

For more information about lighting control please go to
www.formalighting.com/downloads to download the User Operation Manual

Per informazioni dettagliate sui sistemi di controllo dei nostri prodotti, visitate www.formalighting.com/downloads

Das Benutzerhandbuch über die Kontroll-Systeme unserer Beleuchtungen finden Sie einfach unter www.formalighting.com/download

Pour toutes informations additionnelles sur le contrôle d'éclairage, veuillez télécharger le manuel d'utilisation sur www.formalighting.com/downloads

Para obtener mas información sobre el control de iluminación, por favor visite www.formalighting.com/downloads para descargar el Manual de operación de usuario

IP20





formalighting

Forma Lighting (Italia) S.r.l.

T: (+39) 02 9354 0300
F: (+39) 02 9343 5117
E: formaitalia@formalighting.it

Address: Via Europa, 35/A
20005 Pogliano Mi.se MI

Forma Lighting (HK) Ltd.

T: (+852) 2516 6500
F: (+852) 2516 6525
E: forma@forma.com.hk

Address: Room 4, 5/F.,
Eastern Harbour Centre
28 Hoi Chak Street
Quarry Bay, Hong Kong

